

小型メモリー水温塩分計

INFINITY-CT

A7CT2-USB/A7CT-USB

水温 塩分



■概要

伝導度センサーに管内7電極方式を採用した高精度の水温塩分計です。浅海用200m耐圧のA7CT2-USBと大深度用2,000m耐圧のA7CT-USBの2機種をご用意しました。

■センサー仕様

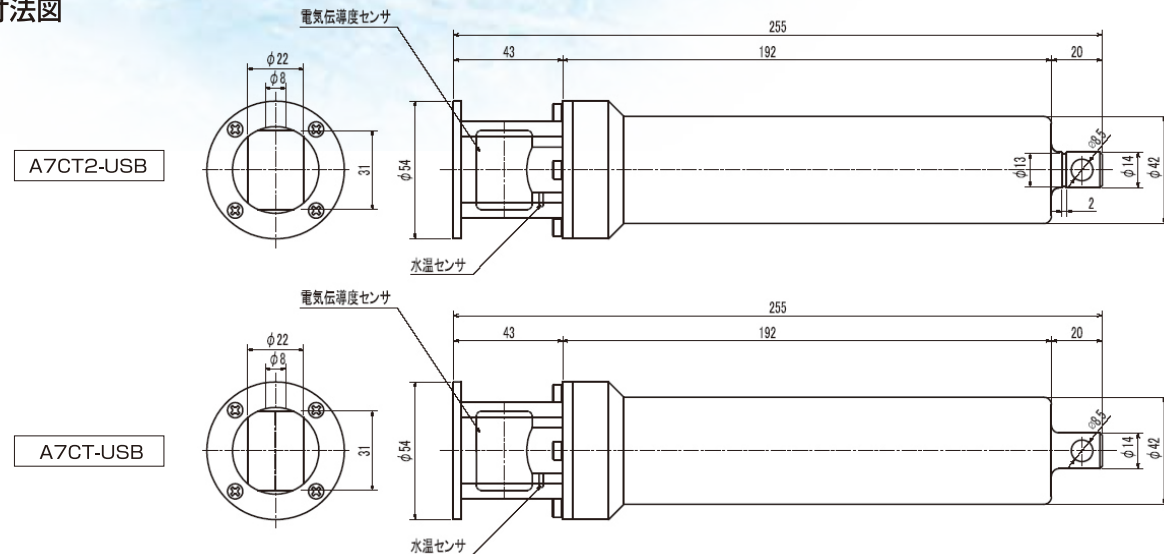
型式	A7CT2-USB(浅海用)		A7CT-USB(大深度用)	
	水温	電気伝導度	水温	電気伝導度
センサータイプ	サーミスター	7電極式	サーミスター	7電極式
測定範囲	-3~45℃	0.5~70mS/cm*	-3~45℃	0.5~70mS/cm*
分解能	0.001℃	0.001mS/cm	0.001℃	0.001mS/cm
精度	±0.05℃ (0~35℃)	±0.05mS/cm*	±0.01℃ (0~35℃)	±0.01mS/cm*

* 検定は海水を使用(28~65mS/cmの範囲)。淡水で御使用の場合はお問い合わせ下さい。

■ロガー部仕様

型式	A7CT2-USB	A7CT-USB
メモリータイプ	miniSDカード※防水高速仕様	
メモリー容量	標準装備1GB(miniSDカード)	
A/D変換分解能	16ビット	
測定モード	連続モード、バーストモード	
測定インターバル	0.1~600秒	
バースト時間	1~1,440分	
サンプル回数	1~18,000個	
電源/容量	CR-V3型リチウム電池/3.3Ah(最大2個使用可)	
通信形態	USB通信(Ver2.0準拠、Ver1.1相当)	
ケース材質	チタン2種	
消費電流	90mA	
寸法	φ54mm×255mm(センサーガード含む)	
重量	空中約0.7kg、水中約0.3kg	
耐圧性能	200m水深相当	2,000m水深相当

■寸法図

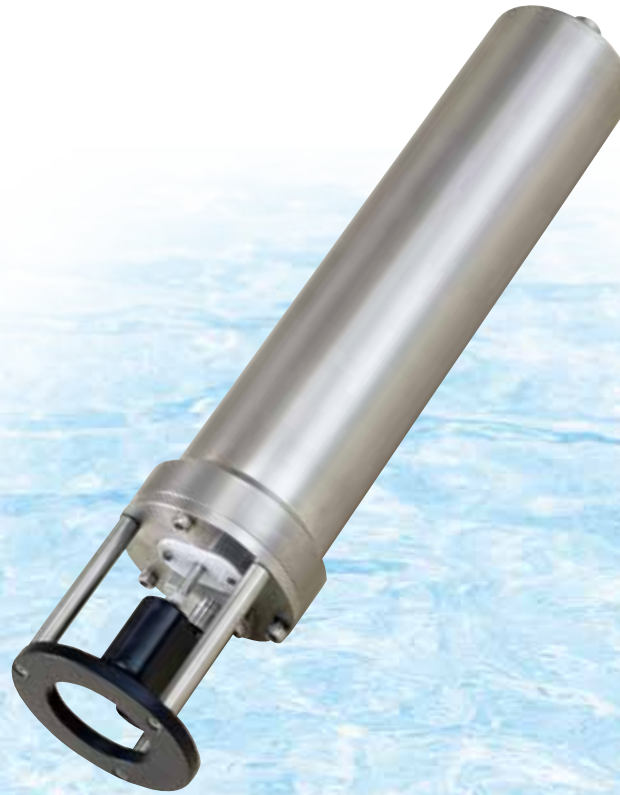


ワイパー式メモリー水温塩分計

INFINITY-CTW

ACTW-USB

水温 塩分



■概要

一般的に塩分センサーは、生物付着などの汚れに敏感に影響を受けます。長期の連続観測には、1~2週間ごとのメンテナンスが必要であり、労力を必要としていました。INFINITY-CTWの塩分センサーは、外側の汚れが測定値にまったく影響しない管内式電極センサーを採用し、さらに、管内を測定毎にピストン式ワイパーで自動清掃しますので、2~3ヶ月無保守でも安定したデータが取得できます。

■センサー仕様

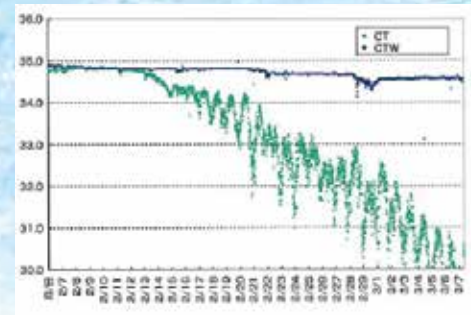
測定項目	水温	電気伝導度
センサータイプ	サーミスター	7電極式
測定範囲	-3~45℃	0.5~70mS/cm*
分解能	0.001℃	0.001mS/cm
精度	±0.01℃(0~35℃)	±0.01mS/cm*

* 検定は海水を使用(28~65mS/cmの範囲)。淡水で御使用の場合はお問い合わせ下さい。

■ロガー部仕様

メモリータイプ	miniSDカード※防水高速仕様
メモリー容量	標準装備1GB(miniSDカード)
A/D変換分解能	16ビット
測定モード	連続モード、バーストモード
測定インターバル	0.1~600秒
バースト時間	1~1,440分
サンプル回数	1~18,000個
電源/容量	CR-V3型リチウム電池/3.3Ah(最大4個使用可)
通信形態	USB通信(Ver2.0準拠、Ver1.1相当)
消費電流	110mA
ケース材質	チタン2種
寸法	φ70mm×342mm(センサーガード含む)
重量	空中約1.5kg、水中約0.6kg
耐圧性能	500m水深相当

■観測実例



■回収後の写真



■寸法図

