

多機能型海象観測装置

MODEL DL-3型



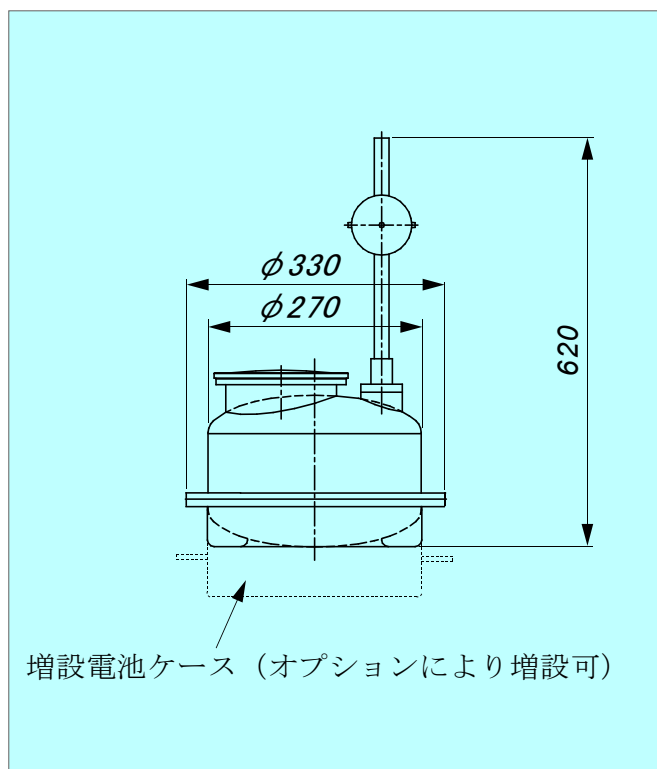
特徴

1. 1台で波高・波向・流向流速・水温を測定
2. コンパクトフラッシュカードを使用しているので大容量のデータも収録
3. 消費電力が従来品に比べ約1/2なので長期の観測ができる
4. 小型軽量（チタン製耐圧容器使用）
5. 操作パネルは防滴加工仕様
6. オプションにて複数台使用して同期観測が可能
7. オプションにて無線機等による通信システムが構築可能

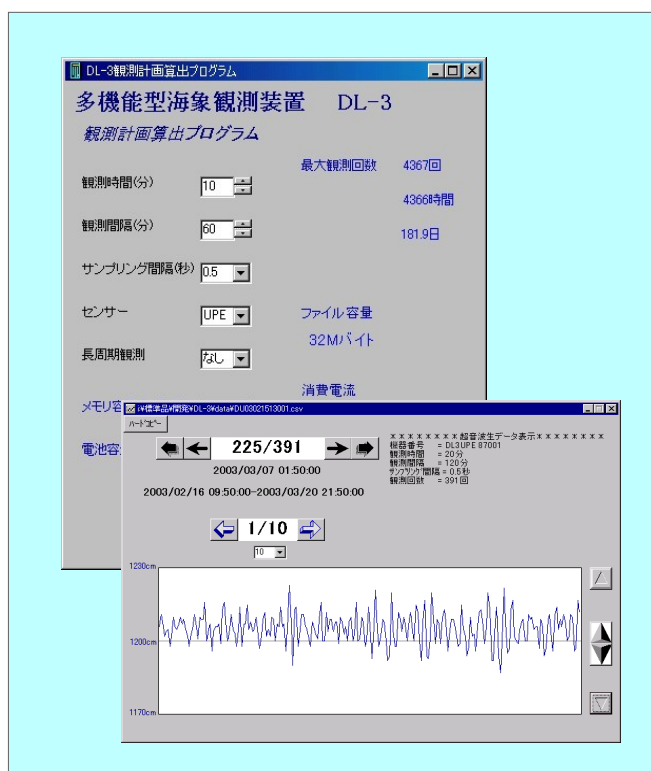
仕様

電源	リチウム電池（3個使用）	メモリー記録内容	年月日時分・超音波波高・水圧波高
消費電力	1.0W以下	時計精度	±30秒/月以内
観測待合時間	最小1分から最大1ヶ月まで	操作	内蔵操作パネル
観測時間	5, 10, 20分・・・	最大設置水深	60m
観測間隔	1時間・2時間・・・及び連続	波高測定範囲	0～30m
サンプリング間隔	0.1秒, 0.2秒, 0.5秒, 1.0秒	材質	チタン
メモリー記録容量	64Mバイト（標準）	重量	約18kg
長周期波測定間隔	1秒～30秒	動作確認	2色LED使用

外形寸法



添付ソフト



★このカタログに記載された仕様などは予告なしに変更することがありますのであらかじめご了承ください。

株式会社 カイジョーソニック

本社/東京都西多摩郡瑞穂町箱根ヶ崎東松原19-6 〒190-1222

TEL 042-568-3200(代表) FAX 042-568-3300

URL <http://www.kaijasonic.co.jp>

E-mail info@kaijasonic.co.jp

営業本部 TEL 03-3294-7620 FAX 03-3294-7630
 北海道支店 TEL 011-251-2280(代) FAX 011-251-4694
 東北支店 TEL 022-772-7730(代) FAX 022-772-7740
 東京支店 TEL 03-3294-7620(代) FAX 03-3294-7630
 新潟営業所 TEL 025-285-6970(代) FAX 025-280-0735
 中部支店 TEL 052-365-5180(代) FAX 052-365-5280
 関西支店 TEL 06-6430-2050(代) FAX 06-6430-2060
 九州支店 TEL 092-436-6055(代) FAX 092-436-6057
 長崎支店 TEL 095-821-5321(代) FAX 095-825-3673
 海外営業課 TEL 03-3294-7615(代) FAX 03-3294-7630