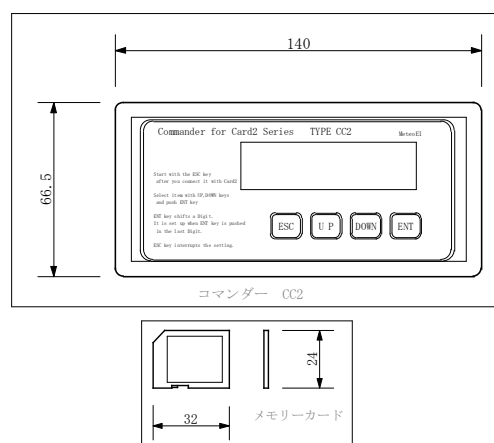
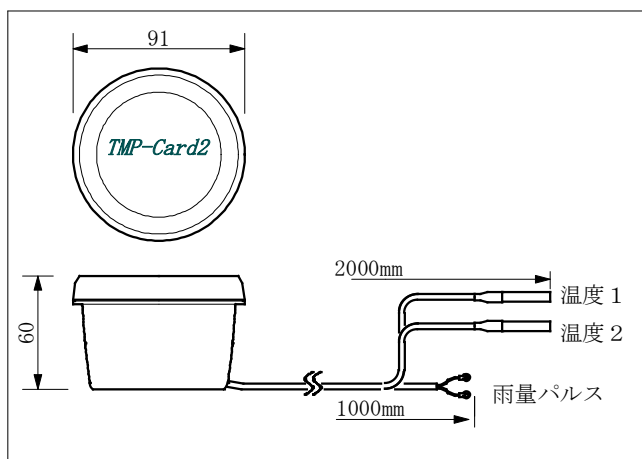


TMP-Card2は温度2点と雨量などのパルス信号を測定しデータを内部メモリ及びメモリーカードに記録します。デジカメと同様にカードをパソコンに差し込むことによりデータを回収することができます。現場にパソコンを持ち込む必要がなくなりました。内部メモリの範囲でよければカードは挿しておくことなく回収時にカードにコピーさせることもできます。



専用コマンダー (TYPE CC2) を繋ぐことにより現在値を確認したり、設定を変更することができます。ケースは完全防水タイプとなっています。



仕 様

- 温度測定範囲 : $-30 \sim 90^{\circ}\text{C}$ 分解能 0.2°C 確度 1°C
- パルス仕様 : スローパルス (MAX 1 Hz) 無電圧接点
- 内部メモリ : 5000データ (メモリーカード併用で100万データ)
- 測定間隔 : 1分~60分
- 電 源 : CR123A 1個 (交換可能)
- 電池寿命 : 約50,000回の測定が可能 (電池電圧記録機能あり)