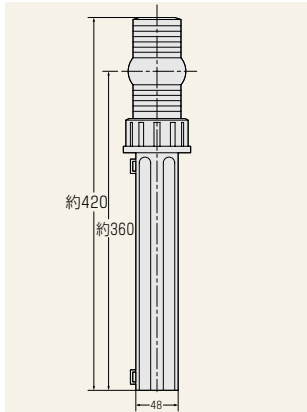




分類コード 081ZL

小型標識灯

L-2型

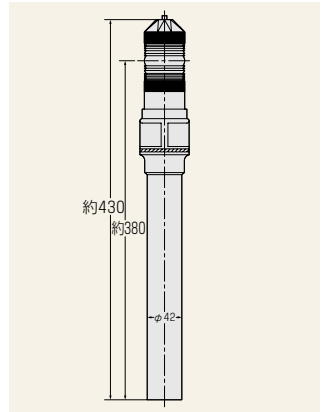


安価、軽量、堅牢と3拍子そろった普及型

名称		標識灯L-2型	
標体諸元	全長	約0.42m(灯ろう含む)	
	灯高	約0.36m	
	全備質量	約0.8kg	
主要材質		耐寒ABS樹脂	
灯部諸元	灯ろう	L-2用	
	光源	白熱電球 6V 1.5W (6F-1.5)	
	灯色	白光	
	光達距離	約2.0km(大気透過度 T=0.85)	
	点滅器	全電子式点滅器 FL-615404 (CdS 日光弁付)	
	灯質	4秒1閃光(明0.4秒)	
電源諸元	電源種類	単一アルカリ乾電池 (LR20)	
	数量	4直列 1並列 4個	
	電源寿命	約25日※	

※:周囲温度20℃、湿度65%、1日12時間点灯の場合です。

J-8型



レンズとユニオンを一体化した、高性能で使い勝手の良い、簡易標識灯です。

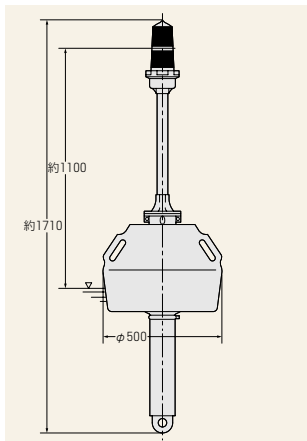
名称		標識灯J-8型	
標体諸元	全長	約0.43m(灯ろう含む)	
	全備質量	約0.5kg	
	主要材質	ABS樹脂	
灯ろう		ZL-33J (33mmフレネルレンズ使用)	
灯部諸元	光源	白熱電球 6V 1.5W (6F-1.5)	
	灯色	黄光	
	光度	5.2cd (定格電圧時)	
	光達距離	約4.0km(大気透過度 T=0.85)	
	点滅器	全電子式点滅器 FG-905 (CdS 日光弁付)	
	灯質	4秒1閃光(明0.4秒)	
電源諸元	電源種類	単一アルカリ乾電池 (LR20)	
	数量	4直列 1並列 4個	
	電源寿命	約25日※	

※:周囲温度20℃、湿度65%、1日12時間点灯の場合です。(この商品の乾電池は別売りとなっています)

分類コード 081ZL

小型灯浮標

10-PS型



浮体にポリエチレンを使い、強度、耐候性、耐海水性に極めて優れています。

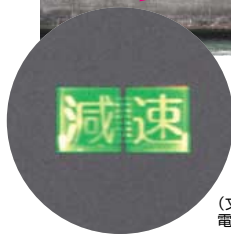
名称		灯浮標10-PS型	
標体諸元	全長	約1.71m(灯ろう含む)	
	灯高	約1.00m(無負荷時)	
	全備質量	約19kg	
	全浮力	約530N(約54kg-f)	
	浮体径	0.50m	
主要材質		アルミニウム合金/ポリエチレン(ポリウレタンフォーム充填)	
灯部諸元	灯ろう	ZL-85 (85mmフレネルレンズ使用)	
	光源	白熱電球 6V 1.5W (6K-1.5)	
	灯色	黄光	
	光度	12cd (定格電圧時)	
	光達距離	約6.0km(大気透過度 T=0.85)	
	点滅器	全電子式点滅器 FKP-615405 (CdS 日光弁付)	
電源諸元	灯質	4秒1閃光(明0.5秒)	
	電源種類	単一アルカリ乾電池 (LR20)	
	数量	4直列 4並列 16個	
電源寿命		約3.5ヶ月	

22

船舶・艦装品

分類コード 081ZL

面発光標識 ゼニパネル



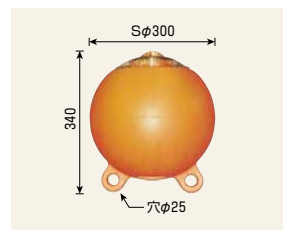
(文字表示型) 電源:太陽電池

- 寸法:表示文字は設置場所に応じたものを製作いたします。
- パネル全体の形状は長方形、正方形、三角形の3タイプからお選びいただけます。

分類コード 081ZL

ゼニホタル

〈使用例〉



通年使用の太陽電池式と、短期使用の乾電池式を揃えています。

- 表面色:オレンジ
- 全浮力:14kgf
- 全質量:3kg
- 発光:5秒に1回オレンジ色に発光
- 乾電池式は4秒または2.5秒に1回発光
- 材質:ポリエチレン樹脂およびポリカーボネイト樹脂